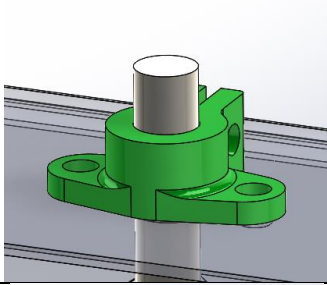
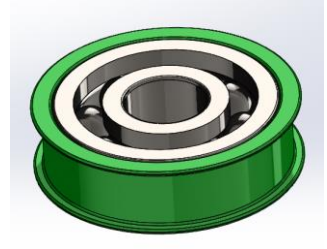
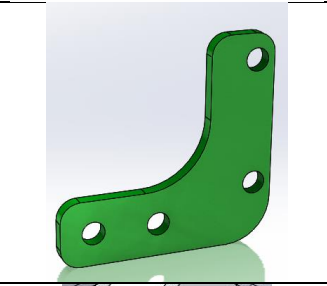
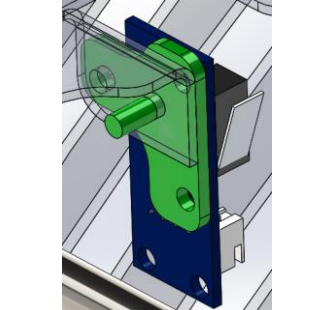


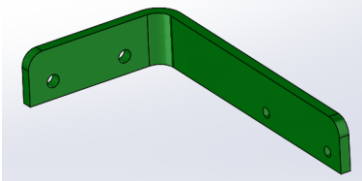
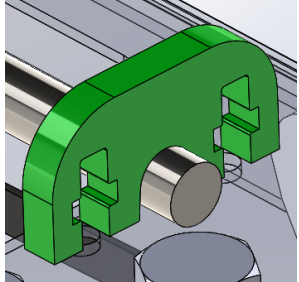
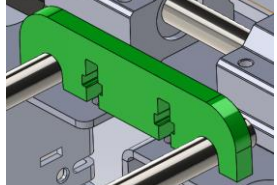
Listado de Materiales Impresora *Frax 3.0*

ELECTRONICA	
Fuente alimentación	1
Arduino mega	1
Ramps 1.4	1
Pololu drivers	5
Finales de carrera	3
Pantalla	1
Base caliente	1
Termistor (para la base caliente)	1
Cables potencia de la fuente de alimentación	1
Cables motores	5
Cables final de carrera	3
Cables termistor (para la base caliente)	1
Cables base caliente	1
Cables extrusor	2
Ventilador Ramps	1
Ventilador Extrusor	2
Conector C14 (corriente)	1
Cable C14	1
Cable adaptador USB tipo B	1

MECANICA	
Varillas (380mm) Eje X	2
Varillas (360mm) Eje Y	2
Varillas (370mm) Eje Z	2
Husillo (330mm) Eje Z	1
Motores nema 17	5
Extrusor	2
Rodamientos	8 + 1
Rodamientos lineales SCS8UU (se pueden substituir por LM8UU con un soporte de plástico impreso)	8
Rodamientos lineales LM8UU	4
Acoplamiento del eje Z (5mm -> 8 mm)	1
Correas GT2 (1500mm)	2
Poleas GT2	2
Muelles base caliente	4
Cristal base caliente	1
Pinzas sujeción cristal base caliente	4

FERRETERÍA	
Tornillo M8x50	6
Tuerca M8	6
Tuerca M8 autoblocante	6
Arandelas M8 (para hacer de espaciadores)	
Tornillo M4 (M4x12)	12 + 32 + 4
Tornillo M4 (pueden ser más largos)	
Tuerca M4	
Arandelas M4	
Tornillo M3 cortos	
Tornillo M3 largos	4
Tuerca M3	
Arandelas M3	

PARTES IMPRESAS		
Soportes varillas Z		4
Rodamientos		8
Soporte final de carrera X		1
Soporte final de carrera Y		1

Soporte final de carrera Z		1
Soportes varilla Y (2 pueden ser más largos)		4
Soportes varilla X		2

PARTES CHAPA METÁLICA (INOXIDABLE DE 1.5MM)

Frontal		1
Derecha		1
Izquierda		1

Trasero		1
Suelo		1
Tapa		1
Soporte base		1
Guía X		1
Carro		1
Esquina		4